



Arbeiten auf Dächern.
So bleiben Sie sicher oben.

suvapro

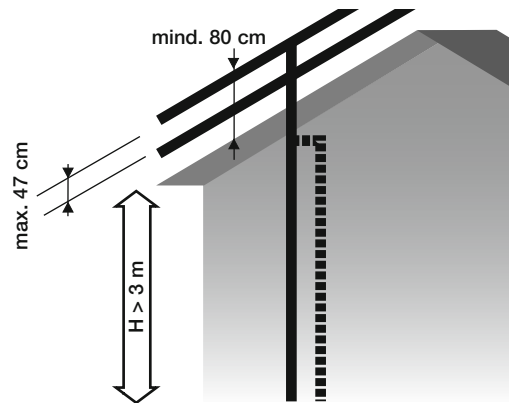
Sicher arbeiten

Sich konsequent sichern

1 Absturzsicherungen giebelseitig



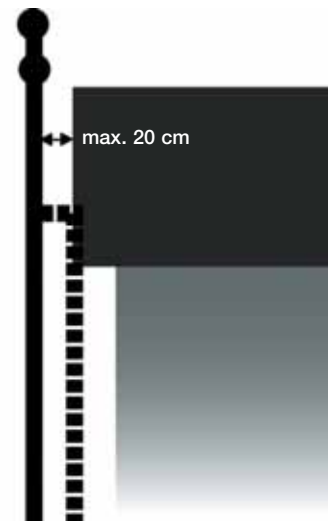
Absturzsicherungen sind anzubringen, wenn die Absturzhöhe H mehr als 3 m beträgt.



Absturzunfälle haben fast immer gravierende Folgen. Treffen Sie deshalb bei Arbeiten auf Dächern konsequent die erforderlichen Sicherheitsmassnahmen – auch wenn die Arbeiten nur ganz kurz dauern!

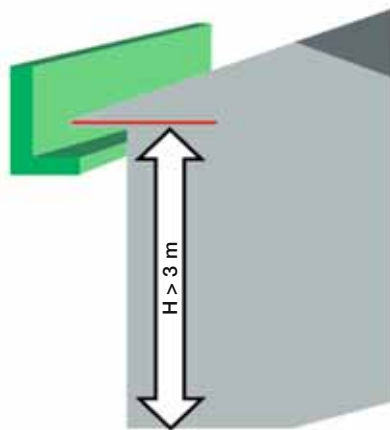
Dieses Merkblatt zeigt Ihnen, wann welche Massnahmen zu treffen sind. Es richtet sich primär an Dachdecker, Spengler und weitere Firmen, die Arbeiten auf Dächern ausführen. Angesprochen sind aber auch Hauseigentümer, Planer und Architekten, welche die hier beschriebenen Massnahmen schon bei der Ausschreibung der Arbeiten berücksichtigen sollten.

Prüfen Sie immer, welche Massnahmen zu treffen sind. Damit Sie sicher oben bleiben!



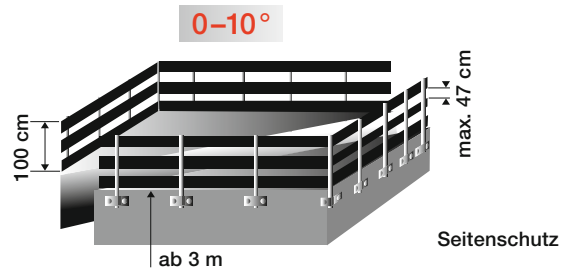
2 Absturzsicherungen am Dachrand, traufseitig

Absturzsicherungen sind anzubringen, wenn die Höhe zum Dachrand mehr als 3 m beträgt.

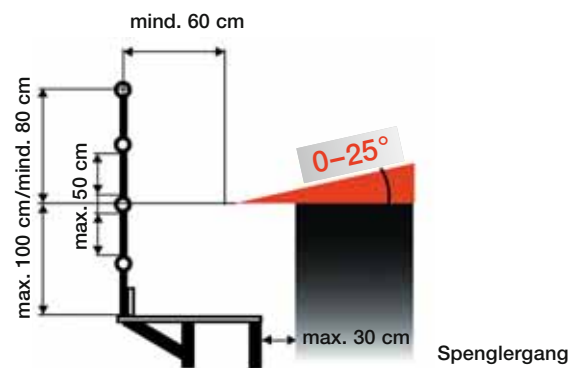


Spenglergang

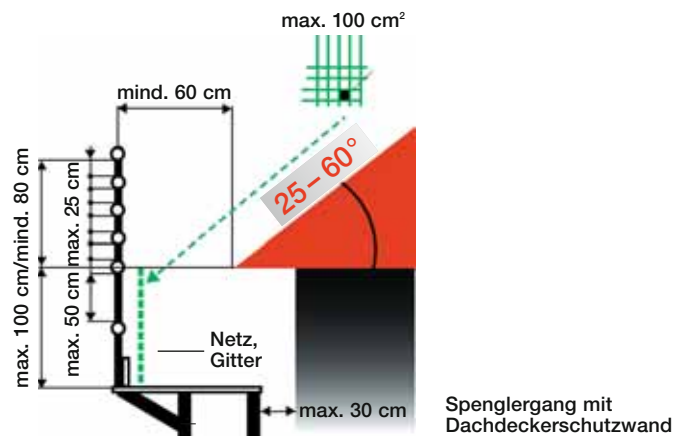
Massnahmen bei einer Dachneigung von:



Seitenschutz

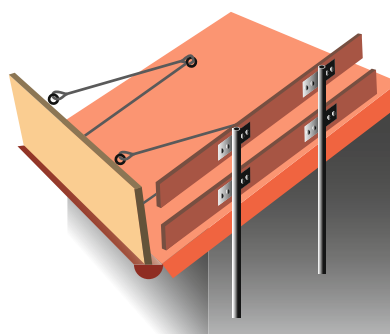


Spenglergang



Spenglergang mit Dachdeckerschutzwand

Die Bauhöhe der Dachfangwand muss mindestens 100 cm betragen und die Traufe bei jeder Dachneigung um mindestens 80 cm überragen. Bei Dachneigungen von mehr als 40° sind für Arbeiten an der Traufe zusätzliche Schutzmassnahmen (Fanggerüste, Auffangnetze oder Seilsicherungen) zu treffen.



Bei Sanierungen: Dachfangwand als Alternative zum Spenglergang erlaubt

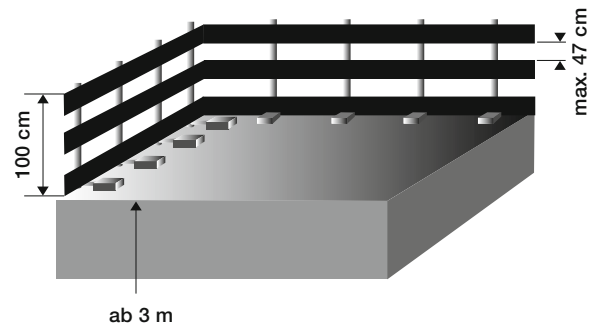
3 Absturzsicherungen bei **kurzdauernden Arbeiten**

Bei Arbeiten, die nicht länger als 2 Personentage dauern, sind mindestens die untenstehenden Massnahmen zu treffen. Bei längerdauernden Arbeiten gelten Punkt 1 bis 3.

■ Bei flachen Dächern mit 0–25° Neigung

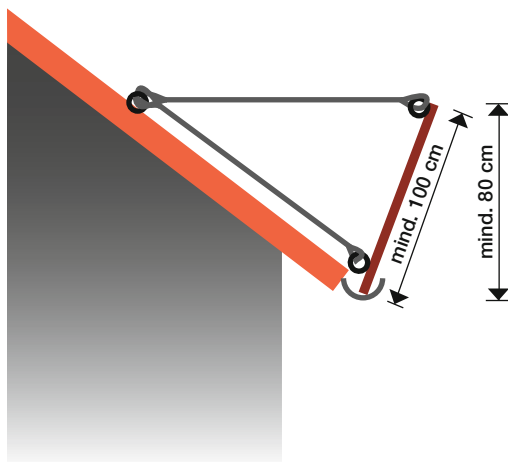


oder

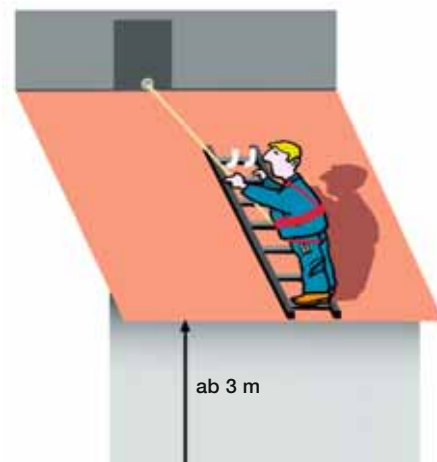


■ Bei einer Dachneigung von 25–60°

Bei Dachneigungen von mehr als 40° sind für Arbeiten an der Traufe zusätzliche Schutzmassnahmen (Fanggerüste, Auffangnetze oder Seilsicherungen) zu treffen.



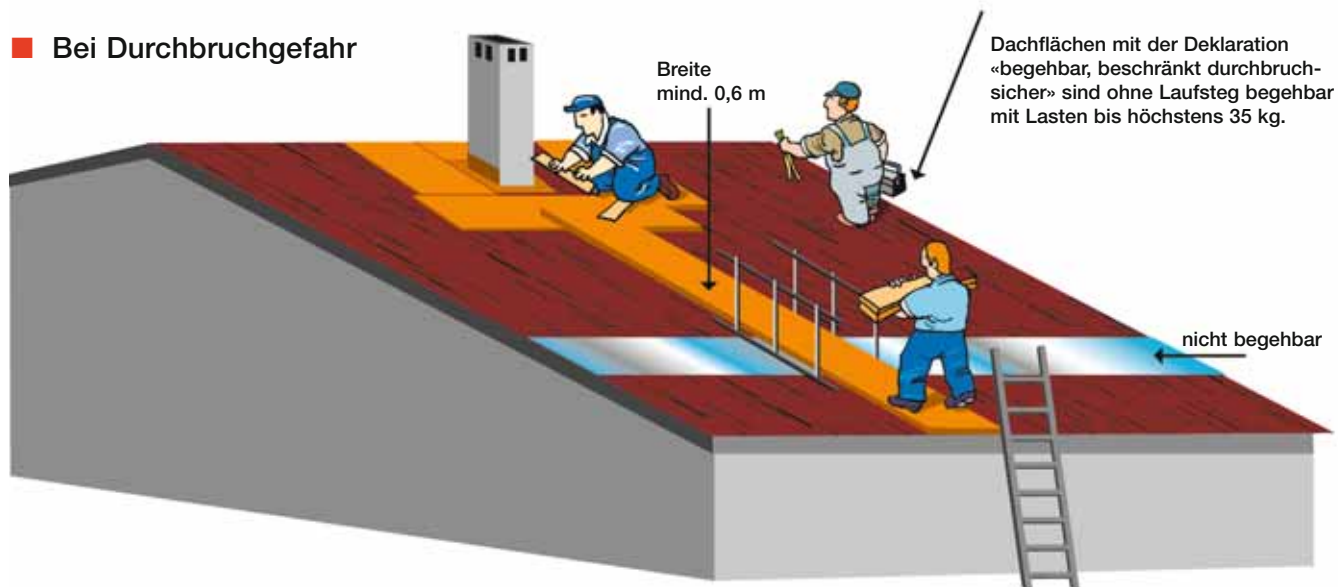
oder



■ Bei einer Dachneigung von mehr als 60°



■ Bei Durchbruchgefahr



Suva

Arbeitssicherheit
Postfach, 6002 Luzern

Auskünfte

Tel. 041 419 51 11

Bestellungen/Download

www.suva.ch/waswo

Fax 041 419 59 17

Tel. 041 419 58 51

Arbeiten auf Dächern.
So bleiben Sie sicher oben.

Bereich Bau

Nachdruck mit Quellenangabe gestattet.
1. Auflage – Oktober 1998
7., abgeänderte Auflage – Oktober 2011 (nur Download möglich)

Nummer

44066.d